

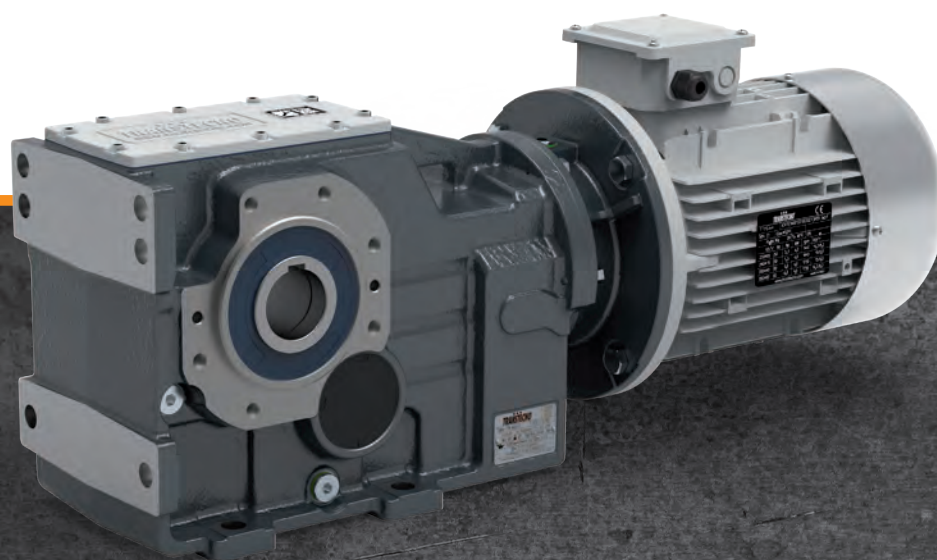
TRANSTECNO[®]
the modular gearmotor

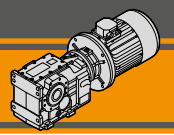
ITB

ITB



Motoriduttori ad assi ortogonali Helical bevel gearmotors

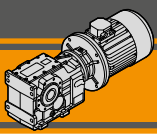




Indice	Index	Pag. Page
Caratteristiche tecniche	<i>Technical features</i>	C2
Versioni	<i>Versions</i>	C2
Designazione	<i>Classification</i>	C3
Sensi di rotazione	<i>Direction of rotation</i>	C3
Simbologia	<i>Symbols</i>	C4
Lubrificazione	<i>Lubrication</i>	C4
Carichi radiali in entrata	<i>Input radial loads</i>	C6
Carichi radiali in uscita	<i>Output radial loads</i>	C6
Dati tecnici	<i>Technical data</i>	C7
Dimensioni	<i>Dimensions</i>	C16
Accessori	<i>Accessories</i>	C22

Questa sezione annulla e sostituisce ogni precedente edizione o revisione. Qualora questa sezione non Vi sia giunta in distribuzione controllata, l'aggiornamento dei dati ivi contenuto non è assicurato. **In tal caso la versione più aggiornata è disponibile sul nostro sito internet www.transtecno.com**

This section replaces any previous edition and revision. If you obtained this catalogue other than through controlled distribution channels, the most up to date content is not guaranteed. In this case the latest version is available on our web site www.transtecno.com



ITB Motoriduttori ad assi ortogonali Helical bevel gearmotors

Caratteristiche tecniche

I motoriduttori della serie ITB sono dedicati ad applicazioni industriali che presentano carichi particolarmente gravosi. La costruzione robusta con carcassa in ghisa e l'elevata modularità dei diversi kit di entrata e di uscita li rendono adatti ad ogni tipo di applicazione.

Caratteristiche comuni a tutta la serie sono:

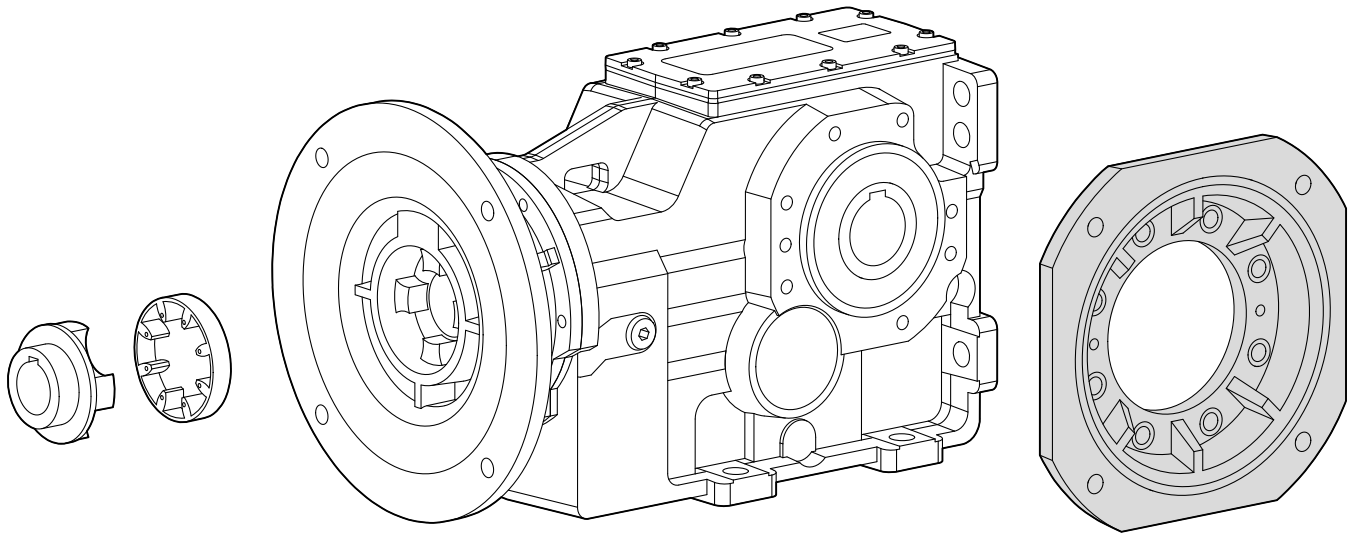
- Costruzione robusta con carcassa in ghisa
- Elevata modularità
- Lubrificazione con olio sintetico
- Accoppiamento al motore tramite giunto elastico
- Verniciatura a polvere epossidica RAL 7016 di spessore medio 0,10 – 0,15 mm.

Technical features

The ITB gearmotors are intended for heavy duty applications. The robust one pieces casing of the main housing and the modular design of input and output sets increase application flexibility.

The main features of ITB range are:

- Robust cast iron housings
- High degree of modularity
- Lubrication with synthetic oil
- Coupled to motor with flexible coupling
- Epoxy powder coating RAL 7016 average thickness 0,10 – 0,15 mm.

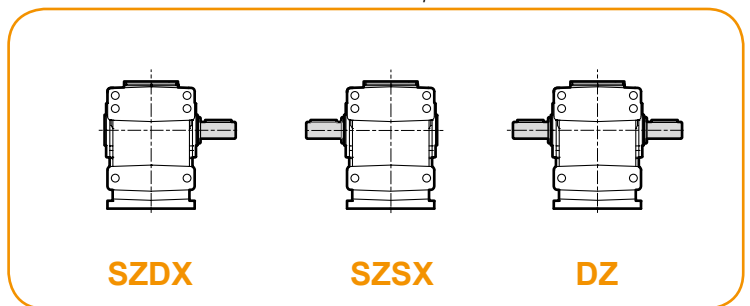
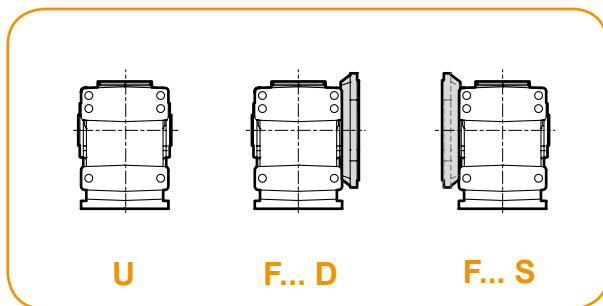


Versioni

Versions

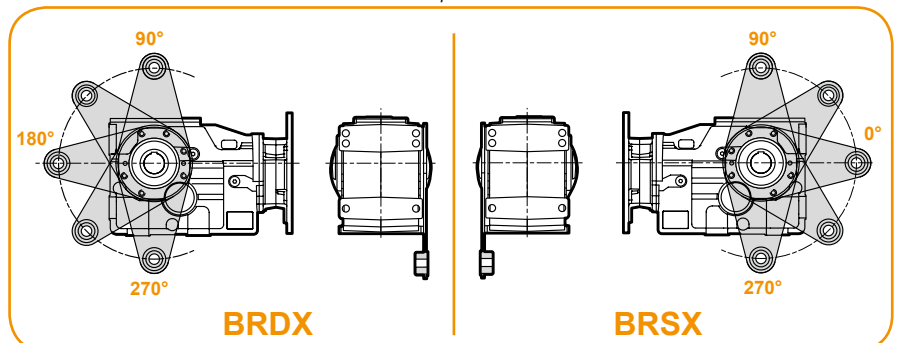
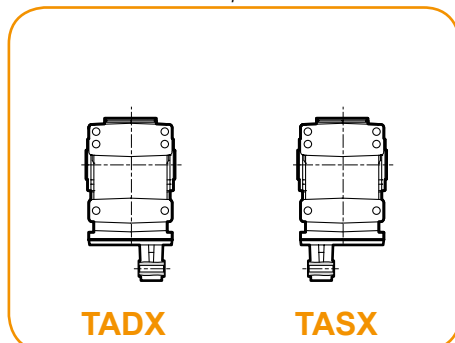
Versione Riduttore
Gearbox Version

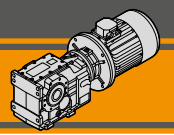
Albero di uscita
Output shaft



Braccio di reazione
Torque arm

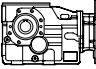
Braccio di reazione
Torque arm

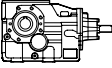


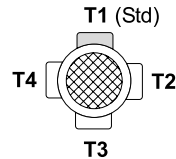


Designazione

Classification

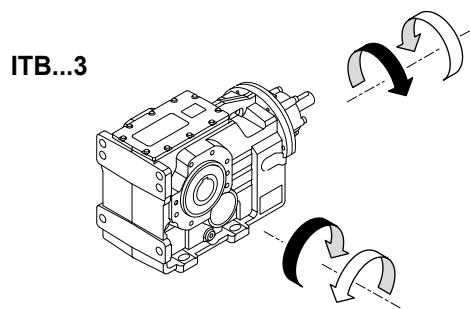
RIDUTTORE / GEARBOX											
ITB	42	3	U	20.12	D40	132	B5	SZDX	BRSX	M1	CW
Tipo Type	Grandezza Size	Stadi Stages	Versione Version	Rapporto Ratio	Albero uscita Output shaft	IEC	Forma costruttiva Version	Albero di uscita Output shaft	Braccio di reaz. Torque arm	Pos. di montaggio Mounting position	Dispositivo antiretro Backstop device
	42 43 44	3	U F...D F...S	vedi tabelle see tables	vedi tabelle see tables	80.. — 180..	B5 B14	SZDX SZSX DZ	TADX TASX BRDX 90°...270° BRSX 0°...270°	M1 (B3) M2 (V6) M3 (B8) M4 (V5) M5 (B7) M6 (B6)	CW CCW

RIDUTTORE / GEARBOX								
ITBIS	42	3	U	20.12	D40	SZDX	BRSX	M1
Tipo Type	Grandezza Size	Stadi Stages	Versione Version	Rapporto Ratio	Albero uscita Output shaft	Albero di uscita Output shaft	Braccio di reaz. Torque arm	Pos. di montaggio Mounting position
	42 43 44	3	U F...D F...S	vedi tabelle see tables	vedi tabelle see tables	SZDX SZSX DZ	TADX TASX BRDX 90°...270° BRSX 0°...270°	M1 (B3) M2 (V6) M3 (B8) M4 (V5) M5 (B7) M6 (B6)

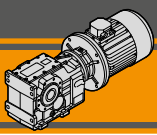
MOTORE / MOTOR					
5.5kW	4p	3ph	230/400V	50Hz	T1
Potenza Power	Poli Poles	Fasi Phases	Tensione Voltage	Frequenza Frequency	Pos. morsettiera Terminal box pos.
vedi tabelle see tables	2p 4p 6p 8p	1ph 3ph	230/400V 220/380V ... 230V	50Hz 60Hz	T1 (Std)  T4 T3

Sensi di rotazione

Direction of rotation



Rotazione inversa disponibile a richiesta.
Inverse rotation on request



Simbologia

Symbols

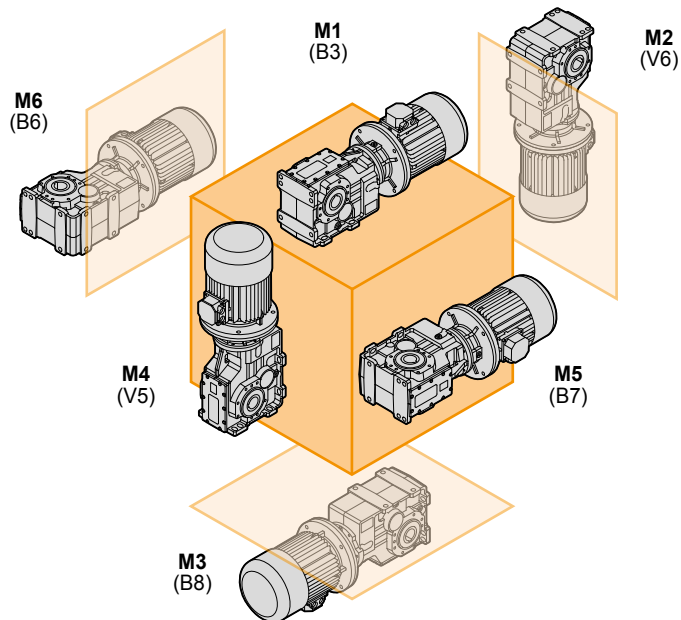
n_1	[min^{-1}]	Velocità in ingresso / <i>Input speed</i>
n_2	[min^{-1}]	Velocità in uscita / <i>Output speed</i>
i		Rapporto di riduzione / <i>Ratio</i>
P_1	[kW]	Potenza in entrata / <i>Input power</i>
M_2	[Nm]	Coppia nominale in uscita in funzione di P_1 / <i>Output torque referred to P_1</i>
P_{n1}	[kW]	Potenza nominale in entrata / <i>Nominal input power</i>
M_{n2}	[Nm]	Coppia nominale in uscita in funzione di P_{n1} / <i>Nominal output torque referred to P_{n1}</i>
sf		Fattore di servizio / <i>Service factor</i>
R_1	[N]	Carico radiale ammissibile in entrata / <i>Permitted input radial load</i>
A_1	[N]	Carico assiale ammissibile in entrata / <i>Permitted input axial load</i>
R_2	[N]	Carico radiale ammissibile in uscita / <i>Permitted output radial load</i>
A_2	[N]	Carico assiale ammissibile in uscita / <i>Permitted output axial load</i>

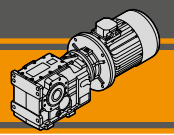
Lubrificazione

Lubrication

I motoriduttori della serie ITB sono forniti completi di lubrificante sintetico viscosità 320. La quantità di lubrificante dipende dalla posizione di montaggio.

ITB series gearmotors come complete with synthetic lubricant 320 viscosity. The lubricant quantity depends on assembly position.



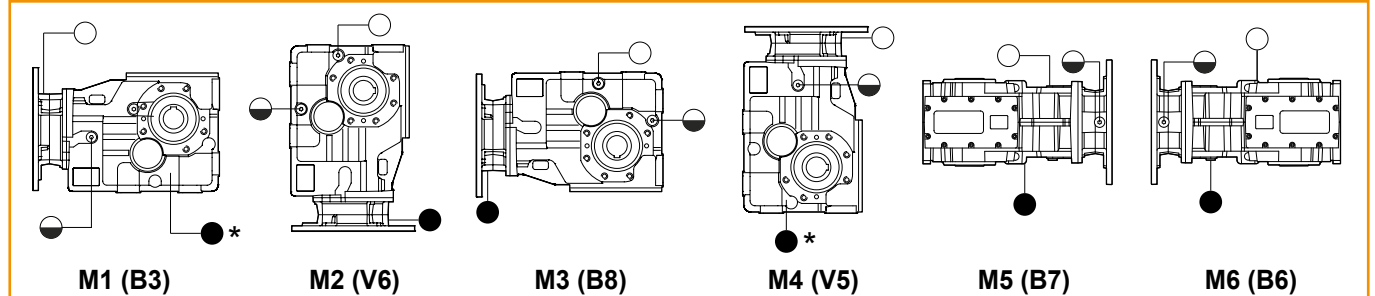


Lubrificazione

Lubrication

ITB	Quantità di olio (litri) / Oil quantity (litres)					
	M1 (B3)	M2 (V6)	M3 (B8)	M4 (V5)	M5 (B7)	M6 (B6)
423	2.1	3.1	3.0	3.9	3.2	2.3
433	4.3	5.1	4.9	7.2	5.3	4.0
443	6.5	8.9	9.0	12.2	8.8	6.7

ITBIS	Quantità di olio (litri) / Oil quantity (litres)					
	M1 (B3)	M2 (V6)	M3 (B8)	M4 (V5)	M5 (B7)	M6 (B6)
423	2.3	3.5	3.2	3.9	3.4	2.5
433	4.5	5.5	5.1	7.2	5.5	4.2
443	6.9	9.6	9.4	12.2	9.2	7.1



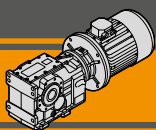
* Tappo di scarico in posizione posteriore

* Oil draining plug in backside position.

○ Sfiato e tappo di riempimento / Breather and filling plug

◐ Livello olio / Oil level plug

● Tappo di scarico / Oil drain plug



Carichi radiali in entrata

Input radial loads

ITB423 ITB433	n ₁ [min ⁻¹]	Potenza motore/ Motor Power [kW]			
		2.2	3.0	4.0	5.5
R1 [N]	1400	1800			750
	900	2100		1200	-
	500	2500	-	-	-

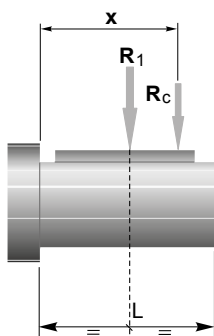
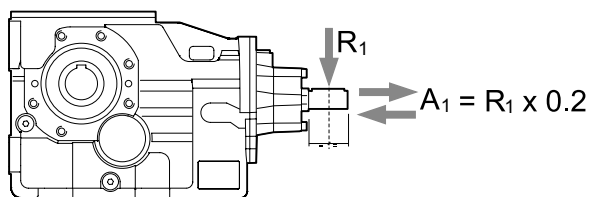
ITB443	n ₁ [min ⁻¹]	Potenza motore/ Motor Power [kW]					
		5.5	7.5	9.2	11.0	15.0	18.5
R1 [N]	1400	3700				2800	1200
	900	4900			3300	650	-
	500	5250	3900	1300	-	-	-

I carichi radiali entrata massimi applicabili sono riportati nelle tabelle precedenti.

Quando il carico radiale risultante non è applicato sulla mezzeria dell'albero occorre calcolare quello effettivo con la seguente formula:

The radial loads maximum input applicable are indicated in the previous tables.

When the resulting radial load is not applied on the centre line of the shaft it is necessary to calculate the effective load with the following formula:



	ITB 423	ITB 433	ITB 443
a	139		157
b	110		118

$$R_c = \frac{R_1 \cdot a}{(b+x)} \leq R_1$$

$$R \leq R_c$$

a, b = valori riportati nella tabella
a, b = values given in the table

Carichi radiali in uscita

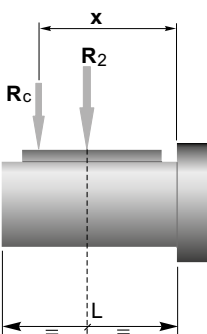
Output radial loads

I carichi radiali uscita massimi applicabili sono riportati nelle tabelle dati tecnici.

Quando il carico radiale risultante non è applicato sulla mezzeria dell'albero occorre calcolare quello effettivo con la seguente formula:

The radial loads maximum output applicable are indicated in the technical data table.

When the resulting radial load is not applied on the centre line of the shaft it is necessary to calculate the effective load with the following formula:

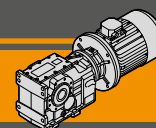


	ITB 423	ITB 433	ITB 443
a	182	218	252
b	142	168	192
R _{2MAX}	18500	23000	31000

$$R_c = \frac{R_2 \cdot a}{(b+x)} \leq R_{2MAX}$$

$$R \leq R_c$$

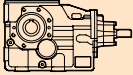
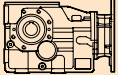
a, b = valori riportati nella tabella
a, b = values given in the table



Dati tecnici

n_1 1400 min⁻¹

Technical data

	n_2 [min ⁻¹]	Mn_2 [Nm]	Pn_1 [kW]	i	R_2 [N]		IEC Motori applicabili IEC Motor adapters				
ITBIS 423						ITB 423					
							80B5	90B5/B14	100B5/B14	112B5/B14	132B5/B14
191	500	10.62	7.34	9609							
153	500	8.51	9.16	10851							
118	600	7.90	11.85	12122							
90	600	5.98	15.64	14119							
76	700	5.96	18.32	14920							
70	700	5.43	20.12	15708							
61	800	5.46	22.85	16301							
50	800	4.42	28.22	18306							*
47	850	4.48	29.57	18500							*
45	850	4.29	30.90	18500							*
41	850	3.83	34.57	18500							*
37	850	3.49	37.99	18500					*	*	
36	900	3.60	39.01	18500					*	*	
34	900	3.37	41.70	18500					*	*	
29	900	2.86	49.13	18500					*		
28	900	2.80	50.19	18500					*	*	
26	900	2.61	53.77	18500					*		
24	900	2.37	59.26	18500					*		
20	900	1.99	70.40	18500					*	*	*
18	950	1.92	77.08	18500					*	*	*
16	950	1.72	86.24	18500					*	*	*
15	950	1.56	94.77	18500					*	*	*
14	950	1.42	104.04	18500					*	*	*
11	950	1.21	122.57	18500					*	*	
10	950	1.10	134.15	18500					*	*	
9.5	950	1.00	147.84	18500					*	*	

ITB

N.B.

Le aree evidenziate indicano l'applicabilità della corrispondente grandezza motore.

N.B.

Highlighted areas indicate motor inputs available on each size of unit.



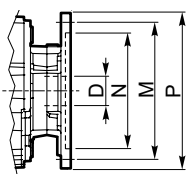
* = Il fattore di servizio (**sf**) deve essere scelto in funzione dell'applicazione: si prega di contattare il nostro Servizio Tecnico.

Prima di eseguire la scelta del motoriduttore riferirsi alle prestazioni elencate nelle tabelle dalla pag. C10 alla pag. C15.

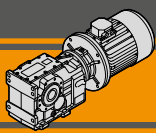


* = The service factor (**sf**) has to be selected depending on application: please contact our Technical Department.

Before selecting any gearbox, please read the performance values shown in the tables on page C10 to C15.



Dimensioni IEC / IEC Dimensions								
	71 B5	80 B5	90 B5	90 B14	100/112 B5	100/112 B14	132 B5	132 B14
N	110	130	130	95	180	110	230	130
M	130	165	165	115	215	130	265	165
P	160	200	200	140	250	160	300	200
D	14	19	24		28		38	

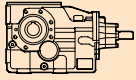
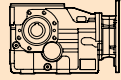


ITB Motoriduttori ad assi ortogonali Helical bevel gearmotors

Dati tecnici

n_1 1400 min⁻¹

Technical data

	n_2 [min ⁻¹]	Mn_2 [Nm]	Pn_1 [kW]	i	R_2 [N]		IEC Motori applicabili IEC Motor adapters											
ITBIS 433						ITB 433												
							80B5	90B5/B14	100B5/B14	112B5/B14	132B5/B14	160B5						
	171	1000	18.99	8.21	12339													
	137	1000	15.22	10.25	13935													
	106	1300	15.30	13.25	15144													
	80	1400	12.48	17.49	17285													
	69	1600	12.21	20.44	18060													
	62	1700	11.78	22.50	18635													
	55	1700	10.40	25.49	19960													*
	44	1700	8.40	31.56	22448													*
	43	1700	8.04	32.98	23000													*
	41	1700	7.67	34.55	23000													
	36	1700	6.86	38.66	23000													
	33	1700	6.24	42.48	23000													
	32	1800	6.45	43.51	23000													*
	30	1800	6.02	46.64	23000													
	25	1800	5.01	55.98	23000						*							*
	23	1600	4.15	60.14	23000													
	21	1600	3.77	66.27	23000													
	18	1800	3.58	78.52	23000					*								
	16	1800	3.27	85.97	23000					*	*							
	15	1800	2.92	96.19	23000					*	*							
	13	1800	2.66	105.70	23000					*	*							
	12	1800	2.42	116.04	23000					*	*							
	10	1800	2.05	136.71	23000							*	*					
	9.4	1800	1.88	149.63	23000							*	*					
	8.5	1800	1.70	164.89	23000							*	*					

N.B.

Le aree evidenziate indicano l'applicabilità della corrispondente grandezza motore.



* = Il fattore di servizio (**sf**) deve essere scelto in funzione dell'applicazione: si prega di contattare il nostro Servizio Tecnico.

Prima di eseguire la scelta del motoriduttore riferirsi alle prestazioni elencate nelle tabelle dalla pag. C10 alla pag. C15.

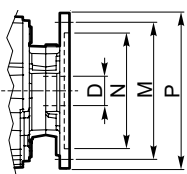
N.B.

Highlighted areas indicate motor inputs available on each size of unit.

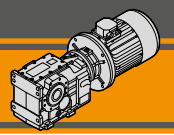


* = The service factor (**sf**) has to be selected depending on application: please contact our Technical Department.

Before selecting any gearbox, please read the performance values shown in the tables on page C10 to C15.



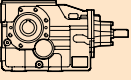
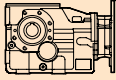
Dimensioni IEC / IEC Dimensions								
	80 B5	90 B5	90 B14	100/112 B5	100/112 B14	132 B5	132 B14	160 B5
N	130	130	95	180	110	230	130	250
M	165	165	115	215	130	265	165	300
P	200	200	140	250	160	300	200	350
D	19	24		28		38		42



Dati tecnici

n_1 1400 min⁻¹


Technical data


	n_2 [min ⁻¹]	Mn_2 [Nm]	Pn_1 [kW]	i	R_2 [N]		IEC Motori applicabili IEC Motor adapters					
ITBIS 443						ITB 443						
						80B5	90B5/B14	100B5/B14	112B5/B14	132B5/B14	160B5	180B5
178	1700	33.65	7.88	17306								
147	1700	27.81	9.53	19220								
119	1800	23.89	11.75	21325								
99	2000	22.07	14.13	23076								
81	2300	20.82	17.23	24849								
61	2800	18.86	23.16	27511								
56	3000	18.85	24.82	27861								
47	3000	15.58	30.03	31000								*
38	3000	12.64	37.01	31000								*
36	2800	11.06	39.46	31000								*
32	3200	11.21	44.51	31000								*
29	2800	9.16	47.67	31000								
26	3200	9.20	54.26	31000							*	*
19	3500	7.48	72.94	31000							*	*
15	3500	5.92	92.14	31000							*	*
11	3500	4.39	124.32	31000						*	*	*
10	3500	4.03	135.45	31000						*		
9.3	3500	3.64	150.15	31000					*	*		
8.5	3500	3.33	163.80	31000					*	*		
7.8	3500	3.05	179.16	31000					*	*		

ITB

N.B.
Le aree evidenziate indicano l'applicabilità della corrispondente grandezza motore.

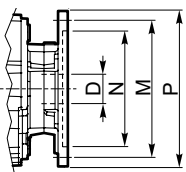
N.B.
Highlighted areas indicate motor inputs available on each size of unit.

 * = Il fattore di servizio (**sf**) deve essere scelto in funzione dell'applicazione: si prega di contattare il nostro Servizio Tecnico.

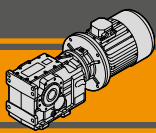
 * = The service factor (**sf**) has to be selected depending on application: please contact our Technical Department.

Prima di eseguire la scelta del motoriduttore riferirsi alle prestazioni elencate nelle tabelle dalla pag. C10 alla pag. C15.

Before selecting any gearbox, please read the performance values shown in the tables on page C10 to C15.

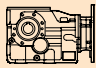

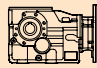



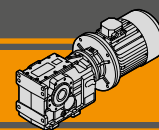
Dimensioni IEC / IEC Dimensions									
	80 B5	90 B5	90 B14	100/112 B5	100/112 B14	132 B5	132 B14	160 B5	180 B5
N	130	130	95	180	110	230	130	250	250
M	165	165	115	215	130	265	165	300	300
P	200	200	140	250	160	300	200	350	350
D	19	24		28		38		42	48



Dati tecnici

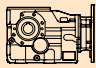

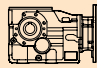

Technical data

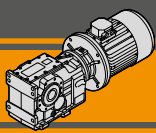
P_1 [kW]	n_2 [min ⁻¹]	M_2 [Nm]	sf	i			R_2 [N]	P_1 [kW]	n_2 [min ⁻¹]	M_2 [Nm]	sf	i			R_2 [N]
0.55								0.75							
80A4 (1400 min ⁻¹)	191	26	19	7.34	ITB423	B5	11001	80B4 (1400 min ⁻¹)	191	35	14	7.34	ITB423	B5	10973
	153	32	15	9.16		B5	12403		153	44	11	9.16		B5	12364
	118	42	14	11.85		B5	14255		118	57	11	11.85		B5	14197
	90	55	11	15.64		B5	16545		90	75	8.0	15.64		B5	16455
	76	65	11	18.32		B5	18005		76	88	7.9	18.32		B5	17891
	70	71	9.9	20.12		B5	18500		70	97	7.2	20.12		B5	18500
	61	81	9.9	22.85		B5	18500		61	110	7.3	22.85		B5	18500
	50	100	8.0	28.22		B5	18500		50	136	5.9	28.22		B5	18500
	47	104	8.2	29.57		B5	18500		47	142	6.0	29.57		B5	18500
	45	109	7.8	30.90		B5	18500		45	149	5.7	30.90		B5	18500
	40	122	7.0	34.57		B5	18500		40	166	5.1	34.57		B5	18500
	37	134	6.3	37.99		B5	18500		37	183	4.7	37.99		B5	18500
	36	138	6.5	39.01		B5	18500		36	188	4.8	39.01		B5	18500
	34	147	6.1	41.70		B5	18500		34	201	4.5	41.70		B5	18500
	29	173	5.2	49.13		B5	18500		29	236	3.8	49.13		B5	18500
	28	177	5.1	50.19		B5	18500		28	241	3.7	50.19		B5	18500
	26	190	4.7	53.77		B5	18500		26	259	3.5	53.77		B5	18500
	24	209	4.3	59.26		B5	18500		24	285	3.2	59.26		B5	18500
	20	248	3.6	70.40		B5	18500		20	339	2.7	70.40		B5	18500
	18	272	3.5	77.08		B5	18500		18	371	2.6	77.08		B5	18500
	16	304	3.1	86.24	B5	18500		16	415	2.3	86.24	B5	18500		
	15	334	2.8	94.77	B5	18500		15	456	2.1	94.77	B5	18500		
	13	367	2.6	104.04	B5	18500		13	500	1.9	104.04	B5	18500		
	11	432	2.2	122.57	B5	18500		11	589	1.6	122.57	B5	18500		
	10	473	2.0	134.15	B5	18500		10	645	1.5	134.15	B5	18500		
	9.5	521	1.8	147.84	B5	18500		9.5	711	1.3	147.84	B5	18500		
	25	197	9.1	55.98	ITB433	B5	23000		41	166	10	34.55	ITB433	B5	23000
	23	212	7.5	60.14		B5	23000		36	186	9.1	38.66		B5	23000
	21	234	6.8	66.27		B5	23000		33	204	8.3	42.48		B5	23000
	18	277	6.5	78.52		B5	23000		32	209	8.6	43.51		B5	23000
	16	303	5.9	85.97		B5	23000		30	224	8.0	46.64		B5	23000
	15	339	5.3	96.19		B5	23000		25	269	6.7	55.98		B5	23000
	13	373	4.8	105.70		B5	23000		23	289	5.5	60.14		B5	23000
	12	409	4.4	116.04		B5	23000		21	319	5.0	66.27		B5	23000
	10	482	3.7	136.71		B5	23000		18	378	4.8	78.52		B5	23000
	9.4	528	3.4	149.63		B5	23000		16	413	4.4	85.97		B5	23000
	8.5	582	3.1	164.89	B5	23000		15	463	3.9	96.19	B5	23000		
	11	438	8.0	124.32	ITB443	B5	31000		13	508	3.5	105.70	ITB443	B5	31000
	10	478	7.3	135.45		B5	31000		12	558	3.2	116.04		B5	31000
	9.3	530	6.6	150.15		B5	31000		10	657	2.7	136.71		B5	31000
	8.5	578	6.1	163.80		B5	31000		9.4	720	2.5	149.63		B5	31000
	7.8	632	5.5	179.16		B5	31000		8.5	793	2.3	164.89		B5	31000
									19	351	10	72.94		B5	31000
									15	443	7.9	92.14		B5	31000
								11	598	5.9	124.32	B5	31000		
								10	651	5.4	135.45	B5	31000		
								9.3	722	4.8	150.15	B5	31000		
								8.5	788	4.4	163.80	B5	31000		
								7.8	862	4.1	179.16	B5	31000		



Dati tecnici

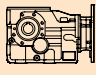

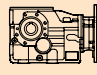

Technical data

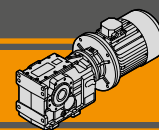
P ₁ [kW]	n ₂ [min ⁻¹]	M ₂ [Nm]	sf	i			R ₂ [N]	P ₁ [kW]	n ₂ [min ⁻¹]	M ₂ [Nm]	sf	i			R ₂ [N]
1.1								1.5							
90S4 (1400 min ⁻¹)	191	52	9.7	7.34	ITB423	B5/B14	10925	90L4 (1400 min ⁻¹)	191	71	7.1	7.34	ITB423	B5/B14	10870
	153	65	7.7	9.16		B5/B14	12295		153	88	5.7	9.16		B5/B14	12218
	118	84	7.2	11.85		B5/B14	14095		118	114	5.3	11.85		B5/B14	13979
	90	110	5.4	15.64		B5/B14	16299		90	150	4.0	15.64		B5/B14	16120
	76	129	5.4	18.32		B5/B14	17692		76	176	4.0	18.32		B5/B14	17463
	70	142	4.9	20.12		B5/B14	18500		70	194	3.6	20.12		B5/B14	18298
	61	161	5.0	22.85		B5/B14	18500		61	220	3.6	22.85		B5/B14	18500
	50	199	4.0	28.22		B5/B14	18500		50	271	2.9	28.22		B5/B14	18500
	47	209	4.1	29.57		B5/B14	18500		47	284	3.0	29.57		B5/B14	18500
	45	218	3.9	30.90		B5/B14	18500		45	297	2.9	30.90		B5/B14	18500
	40	244	3.5	34.57		B5/B14	18500		40	332	2.6	34.57		B5/B14	18500
	37	268	3.2	37.99		B5/B14	18500		37	365	2.3	37.99		B5/B14	18500
	36	275	3.3	39.01		B5/B14	18500		36	375	2.4	39.01		B5/B14	18500
	34	294	3.1	41.70		B5/B14	18500		34	401	2.2	41.70		B5/B14	18500
	29	347	2.6	49.13		B5/B14	18500		29	473	1.9	49.13		B5/B14	18500
	28	354	2.5	50.19		B5/B14	18500		28	483	1.9	50.19		B5/B14	18500
	26	379	2.4	53.77		B5/B14	18500		26	517	1.7	53.77		B5/B14	18500
	24	418	2.2	59.26		B5/B14	18500		24	570	1.6	59.26		B5/B14	18500
	20	497	1.8	70.40		B5/B14	18500		20	677	1.3	70.40		B5/B14	18500
	18	544	1.7	77.08		B5/B14	18500		18	741	1.3	77.08		B5/B14	18500
	16	608	1.6	86.24	B5/B14	18500		16	829	1.1	86.24	B5/B14	18500		
	15	668	1.4	94.77	B5/B14	18500		15	912	1.0	94.77	B5/B14	18500		
	13	734	1.3	104.04	B5/B14	18500		13	1001	0.9	104.04	B5/B14	18500		
	11	865	1.1	122.57	B5/B14	18500		106	127	10	13.25	ITB433	B5/B14	18711	
	10	946	1.0	134.15	B5/B14	18500		80	168	8.3	17.49		B5/B14	21650	
	9.5	1043	0.9	147.84	B5/B14	18500		69	197	8.1	20.44		B5/B14	23000	
	55	180	9.5	25.49	ITB433	B5/B14	23000		62	216	7.9		22.50	B5/B14	23000
	44	223	7.6	31.56		B5/B14	23000		55	245	6.9		25.49	B5/B14	23000
	42	233	7.3	32.98		B5/B14	23000		44	304	5.6		31.56	B5/B14	23000
	41	244	7.0	34.55		B5/B14	23000		42	317	5.4		32.98	B5/B14	23000
	36	273	6.2	38.66		B5/B14	23000		41	332	5.1		34.55	B5/B14	23000
	33	300	5.7	42.48		B5/B14	23000		36	372	4.6		38.66	B5/B14	23000
	32	307	5.9	43.51		B5/B14	23000		33	409	4.2		42.48	B5/B14	23000
	30	329	5.5	46.64		B5/B14	23000		32	419	4.3	43.51	B5/B14	23000	
	25	395	4.6	55.98		B5/B14	23000		30	449	4.0	46.64	B5/B14	23000	
	23	424	3.8	60.14		B5/B14	23000		25	538	3.3	55.98	B5/B14	23000	
	21	467	3.4	66.27	B5/B14	23000		23	578	2.8	60.14	B5/B14	23000		
	18	554	3.3	78.52	B5/B14	23000		21	637	2.5	66.27	B5/B14	23000		
	16	606	3.0	85.97	B5/B14	23000		18	755	2.4	78.52	B5/B14	23000		
	15	678	2.7	96.19	B5/B14	23000		16	827	2.2	85.97	B5/B14	23000		
	13	746	2.4	105.70	B5/B14	23000		15	925	1.9	96.19	B5/B14	23000		
	12	818	2.2	116.04	B5/B14	23000		13	1017	1.8	105.70	B5/B14	23000		
	10	964	1.9	136.71	B5/B14	23000		12	1116	1.6	116.04	B5/B14	23000		
	9.4	1055	1.7	149.63	B5/B14	23000		10	1315	1.4	136.71	B5/B14	23000		
	8.5	1163	1.5	164.89	B5/B14	23000		9.4	1439	1.3	149.63	B5/B14	23000		
	35	278	10	39.46	ITB443	B5/B14	31000		8.5	1586	1.1	164.89	B5/B14	23000	
	31	314	10	44.51		B5/B14	31000		38	356	8.4	37.01	ITB443	B5/B14	31000
	29	336	8.3	47.67		B5/B14	31000		35	380	7.4	39.46		B5/B14	31000
	26	383	8.4	54.26		B5/B14	31000		31	428	7.5	44.51		B5/B14	31000
	19	515	6.8	72.94		B5/B14	31000		29	458	6.1	47.67		B5/B14	31000
	15	650	5.4	92.14		B5/B14	31000		26	522	6.1	54.26		B5/B14	31000
	11	877	4.0	124.32		B5/B14	31000		19	702	5.0	72.94		B5/B14	31000
	10	955	3.7	135.45		B5/B14	31000		15	886	3.9	92.14		B5/B14	31000
	9.3	1059	3.3	150.15		B5/B14	31000		11	1196	2.9	124.32		B5/B14	31000
	8.5	1155	3.0	163.80		B5/B14	31000		10	1303	2.7	135.45		B5/B14	31000
	7.8	1264	2.8	179.16	B5/B14	31000		9.3	1444	2.4	150.15	B5/B14		31000	
								8.5	1576	2.2	163.80	B5/B14	31000		
								7.8	1723	2.0	179.16	B5/B14	31000		



Dati tecnici

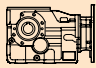

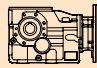

Technical data

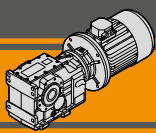
P_1 [kW]	n_2 [min ⁻¹]	M_2 [Nm]	sf	i			R_2 [N]	P_1 [kW]	n_2 [min ⁻¹]	M_2 [Nm]	sf	i			R_2 [N]		
1.85								2.2									
90LB4 (1400 min ⁻¹)	191	87	5.7	7.34	ITB423	B5/B14	10821	100LA4 (1400 min ⁻¹)	191	104	4.8	7.34	ITB423	B5/B14	10773		
	153	109	4.6	9.16		B5/B14	12149		153	129	3.9	9.16		B5/B14	12081		
	118	141	4.3	11.85		B5/B14	13877		118	167	3.6	11.85		B5/B14	13776		
	90	186	3.2	15.64		B5/B14	15964		90	221	2.7	15.64		B5/B14	15808		
	76	217	3.2	18.32		B5/B14	17264		76	258	2.7	18.32		B5/B14	17064		
	70	239	2.9	20.12		B5/B14	18067		70	284	2.5	20.12		B5/B14	17836		
	61	271	3.0	22.85		B5/B14	18500		61	322	2.5	22.85		B5/B14	18500		
	50	335	2.4	28.22		B5/B14	18500		50	398	2.0	28.22		B5/B14	18500		
	47	351	2.4	29.57		B5/B14	18500		47	417	2.0	29.57		B5/B14	18500		
	45	367	2.3	30.90		B5/B14	18500		45	436	2.0	30.90		B5/B14	18500		
	40	410	2.1	34.57		B5/B14	18500		40	488	1.7	34.57		B5/B14	18500		
	37	451	1.9	37.99		B5/B14	18500		37	536	1.6	37.99		B5/B14	18500		
	36	463	1.9	39.01		B5/B14	18500		36	550	1.6	39.01		B5/B14	18500		
	34	495	1.8	41.70		B5/B14	18500		34	588	1.5	41.70		B5/B14	18500		
	29	583	1.5	49.13		B5/B14	18500		29	693	1.3	49.13		B5/B14	18500		
	28	595	1.5	50.19		B5/B14	18500		28	708	1.3	50.19		B5/B14	18500		
	26	638	1.4	53.77		B5/B14	18500		26	759	1.2	53.77		B5/B14	18500		
	24	703	1.3	59.26		B5/B14	18500		24	836	1.1	59.26		B5/B14	18500		
	20	835	1.1	70.40		B5/B14	18500										
	18	914	1.0	77.08		B5/B14	18500		170	116	8.6	8.21		ITB433	B5/B14	14406	
	16	1023	0.9	86.24		B5/B14	18500		137	145	6.9	10.25			B5/B14	16193	
						ITB433	B5/B14	14449	106	187	7.0	13.25			B5/B14	18530	
	170	97	10	8.21			B5/B14	16254		80	247	5.7			17.49	B5/B14	21372
	137	122	8.2	10.25			B5/B14	18620		69	288	5.6			20.44	B5/B14	23000
	106	157	8.3	13.25			B5/B14	21511		62	317	5.4			22.50	B5/B14	23000
	80	207	6.7	17.49			B5/B14	23000		55	360	4.7			25.49	B5/B14	23000
	69	242	6.6	20.44			B5/B14	23000		44	445	3.8			31.56	B5/B14	23000
	62	267	6.4	22.50			B5/B14	23000		42	465	3.7			32.98	B5/B14	23000
	55	302	5.6	25.49			B5/B14	23000		41	487	3.5			34.55	B5/B14	23000
	44	374	4.5	31.56			B5/B14	23000		36	545	3.1			38.66	B5/B14	23000
	42	391	4.3	32.98			B5/B14	23000		33	599	2.8			42.48	B5/B14	23000
	41	410	4.1	34.55			B5/B14	23000		32	614	2.9		43.51	B5/B14	23000	
	36	459	3.7	38.66	B5/B14		23000		30	658	2.7	46.64	B5/B14	23000			
	33	504	3.4	42.48	B5/B14	23000		25	790	2.3	55.98	B5/B14	23000				
	32	516	3.5	43.51	B5/B14	23000		23	848	1.9	60.14	B5/B14	23000				
	30	553	3.3	46.64	B5/B14	23000		21	935	1.7	66.27	B5/B14	23000				
	25	664	2.7	55.98	B5/B14	23000		18	1108	1.6	78.52	B5/B14	23000				
	23	713	2.2	60.14	B5/B14	23000		16	1213	1.5	85.97	B5/B14	23000				
	21	786	2.0	66.27	B5/B14	23000		15	1357	1.3	96.19	B5/B14	23000				
	18	931	1.9	78.52	B5/B14	23000		13	1491	1.2	105.70	B5/B14	23000				
	16	1020	1.8	85.97	B5/B14	23000		12	1637	1.1	116.04	B5/B14	23000				
	15	1141	1.6	96.19	B5/B14	23000						ITB443	B5/B14	31000			
	13	1254	1.4	105.70	B5/B14	23000		38	522	5.7	37.01		B5/B14	31000			
	12	1376	1.3	116.04	B5/B14	23000		35	557	5.0	39.46		B5/B14	31000			
	10	1622	1.1	136.71	B5/B14	23000		31	628	5.1	44.51		B5/B14	31000			
	9.4	1775	1.0	149.63	B5/B14	23000		29	672	4.2	47.67		B5/B14	31000			
					ITB443	B5/B14	31000	26	765	4.2	54.26		B5/B14	31000			
	38	439	6.8	37.01		B5/B14	31000		19	1029	3.4		72.94	B5/B14	31000		
	35	468	6.0	39.46		B5/B14	31000		15	1300	2.7		92.14	B5/B14	31000		
	31	528	6.1	44.51		B5/B14	31000		11	1754	2.0		124.32	B5/B14	31000		
	29	565	5.0	47.67		B5/B14	31000		10	1911	1.8		135.45	B5/B14	31000		
	26	644	5.0	54.26		B5/B14	31000		9.3	2118	1.7		150.15	B5/B14	31000		
	19	865	4.0	72.94		B5/B14	31000		8.5	2311	1.5		163.80	B5/B14	31000		
	15	1093	3.2	92.14		B5/B14	31000		7.8	2527	1.4	179.16	B5/B14	31000			
	11	1475	2.4	124.32		B5/B14	31000										
	10	1607	2.2	135.45		B5/B14	31000										
	9.3	1781	2.0	150.15		B5/B14	31000										
	8.5	1943	1.8	163.80		B5/B14	31000										
	7.8	2125	1.6	179.16	B5/B14	31000											



Dati tecnici

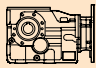

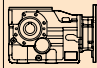

Technical data

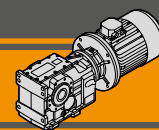
P_1 [kW]	n_2 [min ⁻¹]	M_2 [Nm]	sf	i			R_2 [N]	P_1 [kW]	n_2 [min ⁻¹]	M_2 [Nm]	sf	i			R_2 [N]	
3								4								
100LB4 (1400 min ⁻¹)	191	141	3.5	7.34	ITB423	B5/B14	10662	112M4 (1400 min ⁻¹)	191	188	2.7	7.34	ITB423	B5/B14	10524	
	153	176	2.8	9.16		B5/B14	11925		153	235	2.1	9.16		B5/B14	11730	
	118	228	2.6	11.85		B5/B14	13543		118	304	2.0	11.85		B5/B14	13253	
	90	301	2.0	15.64		B5/B14	15451		90	401	1.5	15.64		B5/B14	15005	
	76	352	2.0	18.32		B5/B14	16608		76	470	1.5	18.32		B5/B14	16037	
	70	387	1.8	20.12		B5/B14	17308		70	516	1.4	20.12		B5/B14	16649	
	61	440	1.8	22.85		B5/B14	18277		61	586	1.4	22.85		B5/B14	17474	
	50	543	1.5	28.22		B5/B14	18500		50	724	1.1	28.22		B5/B14	18500	
	47	569	1.5	29.57		B5/B14	18500		47	758	1.1	29.57		B5/B14	18500	
	45	594	1.4	30.90		B5/B14	18500		45	792	1.1	30.90		B5/B14	18500	
	40	665	1.3	34.57		B5/B14	18500		40	887	1.0	34.57		B5/B14	18500	
	37	731	1.2	37.99		B5/B14	18500									
	36	750	1.2	39.01		B5/B14	18500		170	211	4.7	8.21		ITB433	B5/B14	14184
	34	802	1.1	41.70		B5/B14	18500		137	263	3.8	10.25			B5/B14	15881
	29	945	1.0	49.13	B5/B14	18500		106	340	3.8	13.25	B5/B14	18064			
	170	158	6.3	8.21	ITB433	B5/B14	14307	80	449	3.1	17.49	B5/B14	20656			
	137	197	5.1	10.25		B5/B14	16054		69	524	3.1	20.44	B5/B14		22213	
	106	255	5.1	13.25		B5/B14	18323		62	577	2.9	22.50	B5/B14		23000	
	80	336	4.2	17.49		B5/B14	21054		55	654	2.6	25.49	B5/B14		23000	
	69	393	4.1	20.44		B5/B14	22719		44	809	2.1	31.56	B5/B14		23000	
	62	433	3.9	22.50		B5/B14	23000		42	846	2.0	32.98	B5/B14		23000	
	55	490	3.5	25.49		B5/B14	23000		41	886	1.9	34.55	B5/B14		23000	
	44	607	2.8	31.56		B5/B14	23000		36	992	1.7	38.66	B5/B14		23000	
	42	634	2.7	32.98		B5/B14	23000		33	1090	1.6	42.48	B5/B14		23000	
	41	665	2.6	34.55		B5/B14	23000		32	1116	1.6	43.51	B5/B14		23000	
	36	744	2.3	38.66		B5/B14	23000		30	1196	1.5	46.64	B5/B14		23000	
	33	817	2.1	42.48		B5/B14	23000		25	1436	1.3	55.98	B5/B14	23000		
	32	837	2.2	43.51		B5/B14	23000		23	1542	1.0	60.14	B5/B14	23000		
	30	897	2.0	46.64		B5/B14	23000									
	25	1077	1.7	55.98	B5/B14	23000		38	949	3.2	37.01	ITB443	B5/B14	31000		
	23	1157	1.4	60.14	B5/B14	23000		35	1012	2.8	39.46		B5/B14	31000		
	21	1275	1.3	66.27	B5/B14	23000		31	1142	2.8	44.51		B5/B14	31000		
	18	1510	1.2	78.52	B5/B14	23000		29	1223	2.3	47.67		B5/B14	31000		
	16	1654	1.1	85.97	B5/B14	23000		26	1392	2.3	54.26		B5/B14	31000		
	15	1850	1.0	96.19	B5/B14	23000		19	1871	1.9	72.94		B5/B14	31000		
	38	712	4.2	37.01	ITB443	B5/B14	31000	15	2363	1.5	92.14		B5/B14	31000		
	35	759	3.7	39.46		B5/B14	31000		11	3189	1.1		124.32	B5/B14	31000	
	31	856	3.7	44.51		B5/B14	31000		10	3474	1.0		135.45	B5/B14	31000	
	29	917	3.1	47.67		B5/B14	31000									
	26	1044	3.1	54.26		B5/B14	31000									
	19	1403	2.5	72.94		B5/B14	31000									
	15	1772	2.0	92.14		B5/B14	31000									
	11	2391	1.5	124.32		B5/B14	31000									
	10	2606	1.3	135.45		B5/B14	31000									
	9.3	2888	1.2	150.15		B5/B14	31000									
	8.5	3151	1.1	163.80		B5/B14	31000									
	7.8	3446	1.0	179.16		B5/B14	31000									



Dati tecnici

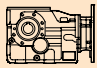

Technical data

P_1 [kW]	n_2 [min ⁻¹]	M_2 [Nm]	sf	i			R_2 [N]	P_1 [kW]	n_2 [min ⁻¹]	M_2 [Nm]	sf	i			R_2 [N]	
5.5								7.5								
132S4 (1400 min ⁻¹)	191	259	1.9	7.34	ITB423	B5/B14	10316	132MA4 (1400 min ⁻¹)	191	353	1.4	7.34	ITB423	B5/B14	10040	
	153	323	1.5	9.16		B5/B14	11438		153	441	1.1	9.16		B5/B14	11049	
	118	418	1.4	11.85		B5/B14	12817		118	570	1.1	11.85		B5/B14	12236	
	90	552	1.1	15.64		B5/B14	14335									
	76	646	1.1	18.32		B5/B14	15181		170	395	2.5	8.21	ITB433	B5/B14	13753	
	70	710	1.0	20.12		B5/B14	15659		137	493	2.0	10.25		B5/B14	15274	
	61	806	1.0	22.85		B5/B14	16268		106	637	2.0	13.25		B5/B14	17159	
						B5/B14			80	841	1.7	17.49		B5/B14	19266	
	170	290	3.5	8.21	ITB433	B5/B14	13999		69	983	1.6	20.44	ITB433	B5/B14	20442	
	137	361	2.8	10.25		B5/B14	15621		62	1082	1.6	22.50		B5/B14	21150	
	106	467	2.8	13.25		B5/B14	17676		55	1226	1.4	25.49		B5/B14	22027	
	80	617	2.3	17.49		B5/B14	20060		44	1518	1.1	31.56		B5/B14	23000	
	69	721	2.2	20.44		B5/B14	21454		42	1586	1.1	32.98		B5/B14	23000	
	62	794	2.1	22.50		B5/B14	22325		41	1662	1.0	34.55		B5/B14	23000	
	55	899	1.9	25.49		B5/B14	23000									
	44	1113	1.5	31.56		B5/B14	23000		178	379	4.5	7.88		ITB443	B5/B14	19836
	42	1163	1.5	32.98		B5/B14	23000		147	458	3.7	9.53			B5/B14	21860
	41	1219	1.4	34.55		B5/B14	23000		119	565	3.2	11.75			B5/B14	24271
	36	1363	1.2	38.66		B5/B14	23000		99	680	2.9	14.13			B5/B14	26562
	33	1498	1.1	42.48		B5/B14	23000		81	828	2.8	17.23			B5/B14	29182
	32	1535	1.2	43.51	B5/B14	23000		60	1114	2.5	23.16	B5/B14	31000			
	30	1645	1.1	46.64	B5/B14	23000		56	1194	2.5	24.82	B5/B14	31000			
								47	1444	2.1	30.03	B5/B14	31000			
	178	278	6.1	7.88	ITB443	B5/B14	20029		38	1780	1.7	37.01	B5/B14		31000	
	147	336	5.1	9.53		B5/B14	22120		35	1898	1.5	39.46	B5/B14		31000	
	119	414	4.3	11.75		B5/B14	24631		31	2141	1.5	44.51	B5/B14		31000	
	99	498	4.0	14.13		B5/B14	27041		29	2292	1.2	47.67	B5/B14		31000	
	81	607	3.8	17.23		B5/B14	29833		26	2609	1.2	54.26	B5/B14	31000		
	60	817	3.4	23.16		B5/B14	31000		19	3508	1.0	72.94	B5/B14	31000		
	56	875	3.4	24.82		B5/B14	31000									
	47	1059	2.8	30.03		B5/B14	31000									
	38	1305	2.3	37.01		B5/B14	31000									
	35	1392	2.0	39.46		B5/B14	31000									
	31	1570	2.0	44.51		B5/B14	31000									
	29	1681	1.7	47.67		B5/B14	31000									
	26	1914	1.7	54.26	B5/B14	31000										
	19	2573	1.4	72.94	B5/B14	31000										
	15	3249	1.1	92.14	B5/B14	31000										
9.2								9.2								
								132L4 (1400 min ⁻¹)	191	433	1.2	7.34	ITB423	B5/B14	9805	
									170	485	2.1	8.21		ITB433	B5/B14	13544
									137	604	1.7	10.25			B5/B14	14979
									106	782	1.7	13.25			B5/B14	16720
									80	1032	1.4	17.49	B5/B14		18590	
									69	1206	1.3	20.44	B5/B14	19582		
									62	1327	1.3	22.50	B5/B14	20152		
									55	1504	1.1	25.49	B5/B14	20815		
									178	465	3.7	7.88	ITB443	B5/B14	19671	
									147	562	3.0	9.53		B5/B14	21639	
									119	693	2.6	11.75		B5/B14	23966	
									99	834	2.4	14.13		B5/B14	26156	
									81	1016	2.3	17.23		B5/B14	28629	
									60	1366	2.0	23.16		B5/B14	31000	
									56	1464	2.0	24.82		B5/B14	31000	
									47	1772	1.7	30.03		B5/B14	31000	
									38	2183	1.4	37.01		B5/B14	31000	
									35	2328	1.2	39.46		B5/B14	31000	
									31	2626	1.2	44.51		B5/B14	31000	
									29	2812	1.0	47.67		B5/B14	31000	
									26	3201	1.0	54.26	B5/B14	31000		

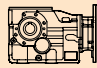



Dati tecnici

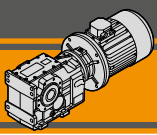
Technical data

P_1 [kW]	n_2 [min ⁻¹]	M_2 [Nm]	sf	i			R_2 [N]
11							
160M4 (1400 min ⁻¹)	170	579	1.7	8.21	ITB433	B5	13322
	137	723	1.4	10.25		B5	14667
	106	935	1.4	13.25		B5	16254
	80	1234	1.1	17.49		B5	17875
	69	1441	1.1	20.44		B5	18672
	62	1587	1.1	22.50	B5	19095	
	178	556	3.1	7.88	ITB443	B5	19497
	147	672	2.5	9.53		B5	21405
	119	829	2.2	11.75		B5	23642
	99	997	2.0	14.13		B5	25725
	81	1215	1.9	17.23		B5	28044
	60	1633	1.7	23.16		B5	31000
	56	1751	1.7	24.82		B5	31000
47	2118	1.4	30.03	B5		31000	
38	2611	1.1	37.01	B5	31000		
35	2784	1.0	39.46	B5	31000		
31	3140	1.0	44.51	B5	31000		

15							
160L4 (1400 min ⁻¹)	170	790	1.3	8.21	ITB433	B5	12830
	137	985	1.0	10.25		B5	13973
	106	1275	1.0	13.25		B5	15220
	178	758	2.2	7.88	ITB443	B5	19110
	147	917	1.9	9.53		B5	20885
	119	1130	1.6	11.75		B5	22923
	99	1359	1.5	14.13		B5	24768
	81	1657	1.4	17.23		B5	26743
	60	2227	1.3	23.16		B5	29496
	56	2387	1.3	24.82		B5	30067
	47	2888	1.0	30.03		B5	31000

P_1 [kW]	n_2 [min ⁻¹]	M_2 [Nm]	sf	i			R_2 [N]
18.5							
180M4 (1400 min ⁻¹)	178	935	1.8	7.88	ITB443	B5	18772
	147	1131	1.5	9.53		B5	20430
	119	1394	1.3	11.75		B5	22294
	99	1676	1.2	14.13		B5	23931
	81	2043	1.1	17.23		B5	25605
	60	2747	1.0	23.16		B5	27695
	56	2944	1.0	24.82		B5	28062
22							
180L4 (1400 min ⁻¹)	178	1111	1.5	7.88	ITB443	B5	18433
	147	1345	1.3	9.53		B5	19975
	119	1658	1.1	11.75		B5	21665
	99	1993	1.0	14.13		B5	23093
	81	2430	0.9	17.23		B5	24467

ITB

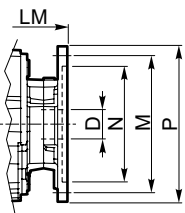
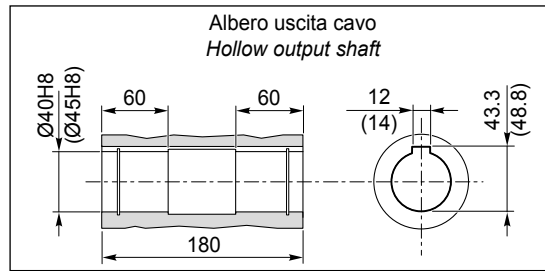
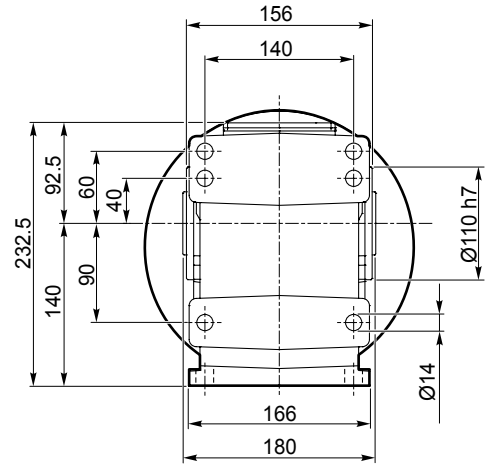
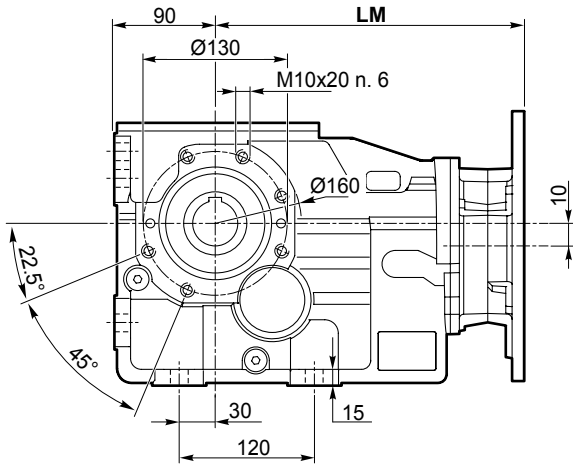


Dimensioni

Dimensions

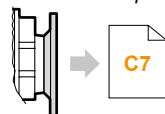
ITB 423 U

ITB 423 U

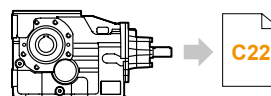


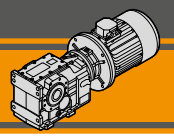
Dimensioni IEC / IEC Dimensions							
	80 B5	90 B5	90 B14	100/112 B5	100/112 B14	132 B5	132 B14
LM	279.5	279.5	284	283.5	284	304.5	
N	130	130	95	180	110	230	130
M	165	165	115	215	130	265	165
P	200	200	140	250	160	300	200
D	19	24		28		38	

IEC Motori applicabili
IEC Motor adapters



ITBIS 423..



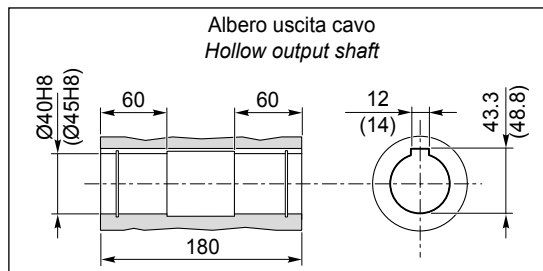
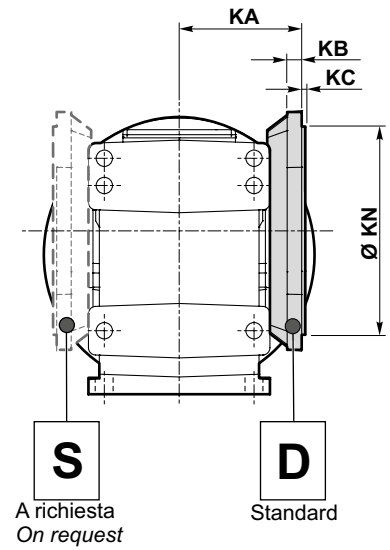
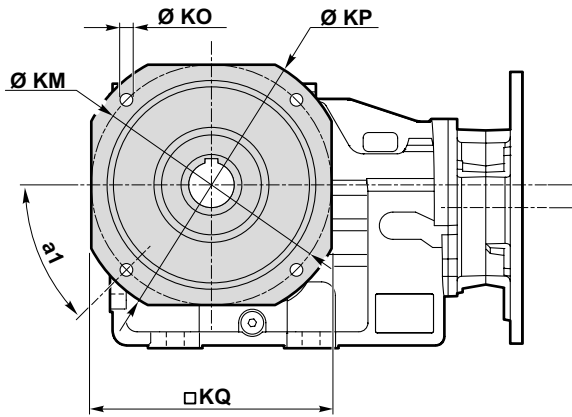


Dimensioni

Dimensions

ITB 423 F...

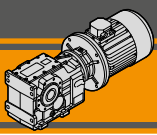
ITB 423 F...



Versione F / F Version											
ITB	a ₁	KA	KB	KC	KM	KN f7	KO	KP	KQ	Flangia / Flange	Peso / Weight
										Tipo / Type	[kg]
423	45°	113	13	4	165	130	11	200	172	F200	2.6
	45°	113	13	4	215	180	14	250	215	F250	3.8
	45°	113	13	4	265	230	14	300	265	F300	5.6

Peso / Weight [kg]							
ITB	80 B5	90 B5	90 B14	100/112 B5	100/112 B14	132 B5	132 B14
423 U	39	39	38	41	38	44	41

Nota: peso del riduttore complessivo di olio per la posizione M1 (B3)
Note: weight of the gearbox filled with oil for M1 (B3) assembly position

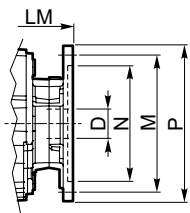
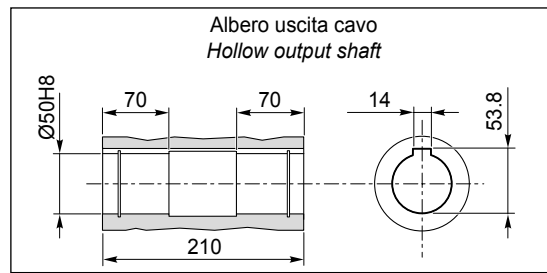
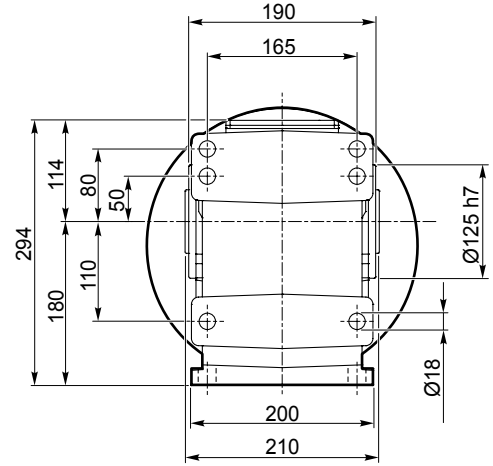
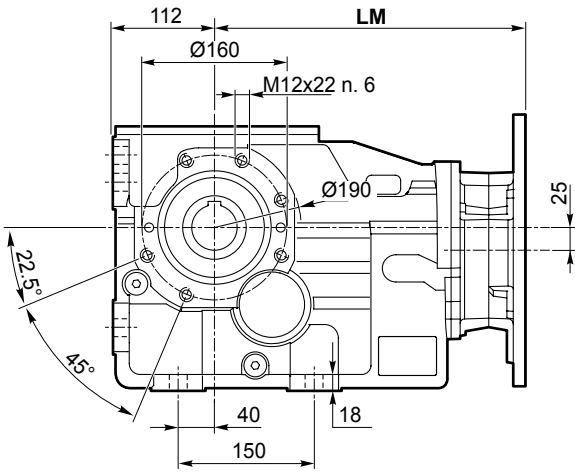


Dimensioni

Dimensions

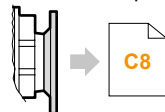
ITB 433 U

ITB 433 U

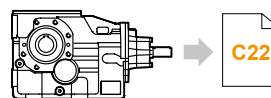


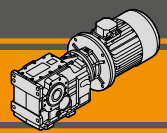
Dimensioni IEC / IEC Dimensions								
	80 B5	90 B5	90 B14	100/112 B5	100/112 B14	132 B5	132 B14	160 B5
LM	330	330	334.5	334	334.5	355		405
N	130	130	95	180	110	230	130	250
M	165	165	115	215	130	265	165	300
P	200	200	140	250	160	300	200	350
D	19	24		28		38		42

IEC Motori applicabili
IEC Motor adapters



ITBIS 433..



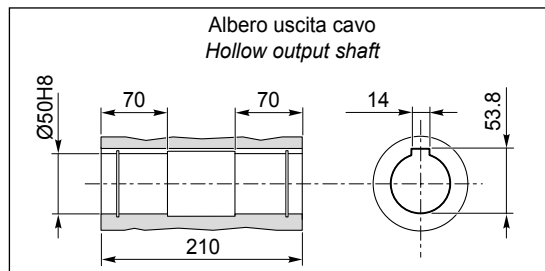
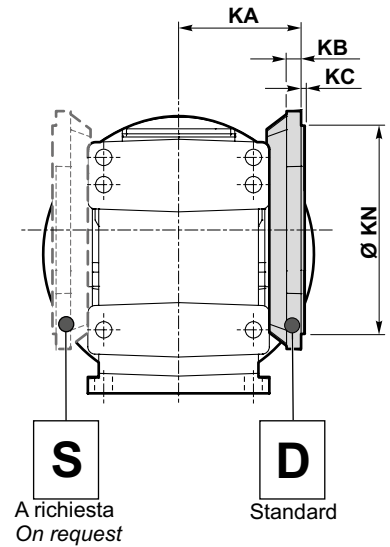
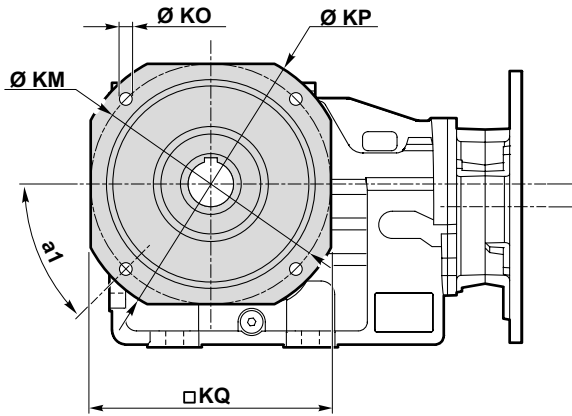


Dimensioni

Dimensions

ITB 433 F...

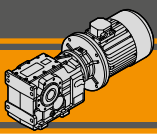
ITB 433 F...



Versione F / F Version											
ITB	a ₁	KA	KB	KC	KM	KN f7	KO	KP	KQ	Flangia / Flange	Peso / Weight
										Tipo / Type	[kg]
433	45°	135	16	4	215	180	14	250	215	F250	4.8
	45°	135	16	4	265	230	14	300	260	F300	7.1
	45°	135	16	4	300	250	18	350	300	F350	9.1

Peso / Weight [kg]									
ITB	80 B5	90 B5	90 B14	100/112 B5	100/112 B14	132 B5	132 B14	160 B5	
433 U	65	65	64	67	64	70	67	78	

Nota: peso del riduttore complessivo di olio per la posizione M1 (B3)
Note: weight of the gearbox filled with oil for M1 (B3) assembly position

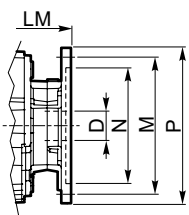
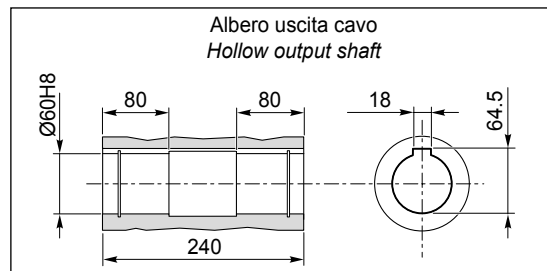
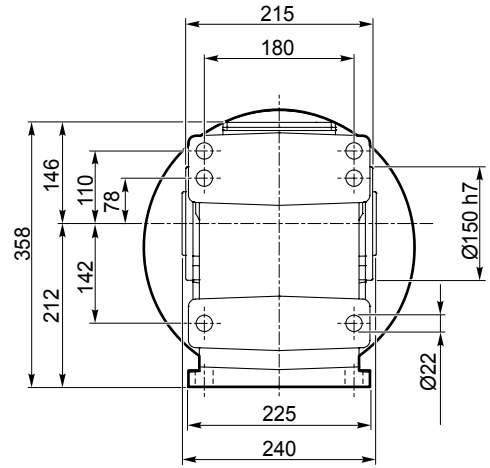
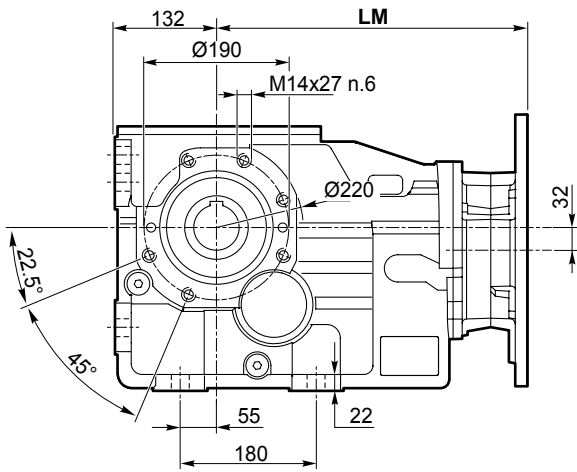


Dimensioni

Dimensions

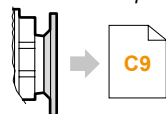
ITB 443 U

ITB 443 U

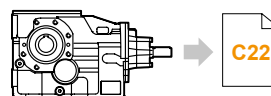


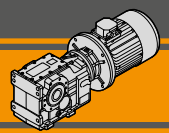
Dimensioni IEC / IEC Dimensions									
	80 B5	90 B5	90 B14	100/112 B5	100/112 B14	132 B5	132 B14	160 B5	180 B5
LM	375.5	375.5	380	379.5	383	400.5		450.5	450.5
N	130	130	95	180	110	230	130	250	250
M	165	165	115	215	130	265	165	300	300
P	200	200	140	250	160	300	200	350	350
D	19	24		28		38		42	48

IEC Motori applicabili
IEC Motor adapters



ITBIS 443..



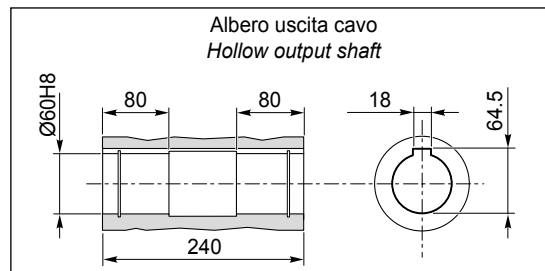
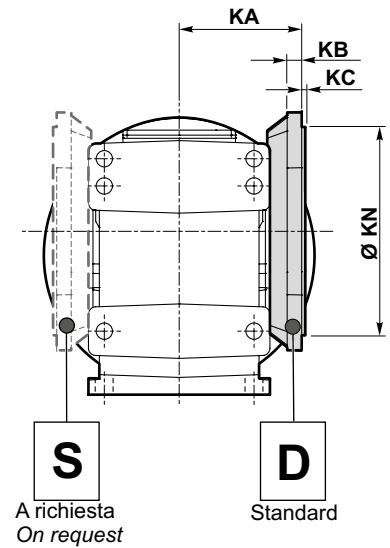
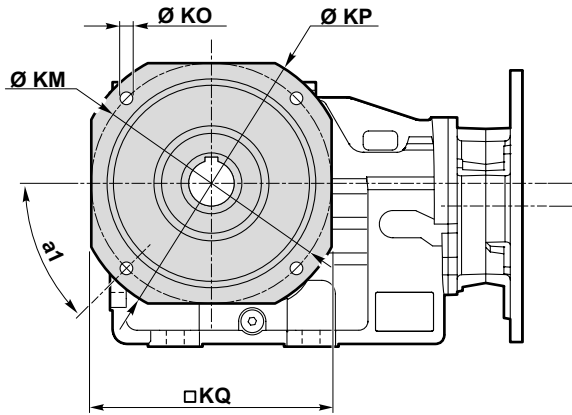


Dimensioni

Dimensions

ITB 443 F...

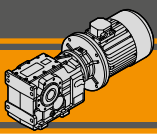
ITB 443 F...



Versione F / F Version											
ITB	a ₁	KA	KB	KC	KM	KN f7	KO	KP	KQ	Flangia / Flange	Peso / Weight
										Tipo / Type	[kg]
443	45°	150	18	4	265	230	14	300	265	F300	7.4
	45°	150	18	5	300	250	18	350	300	F350	10.2
	45°	150	18	5	400	350	18	450	400	F450	16.9

Peso / Weight [kg]										
ITB	80 B5	90 B5	90 B14	100/112 B5	100/112 B14	132 B5	132 B14	160 B5	180 B5	
443 U	108	108	107	109	107	113	111	124	124	

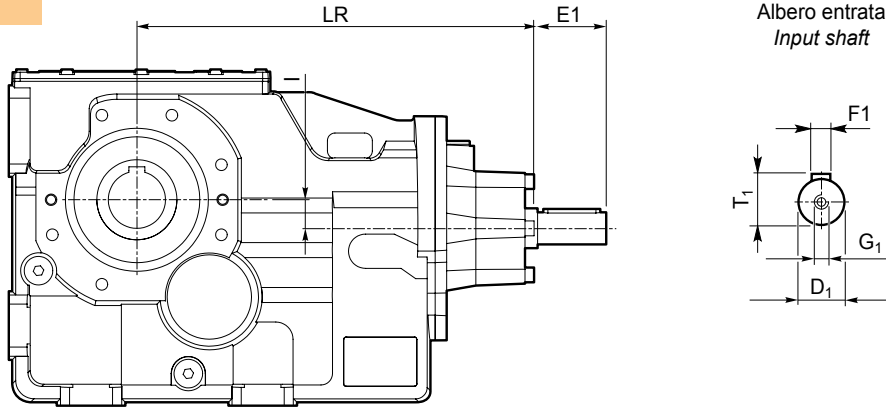
Nota: peso del riduttore complessivo di olio per la posizione M1 (B3)
Note: weight of the gearbox filled with oil for M1 (B3) assembly position



Dimensioni

Dimensions

ITBIS..



ITBIS	Versione Version	LR	D1	E1	I	T1	F1	G1
423	U F	312	28	60	10	31	8	M10
433		362.5	28	60	25	31	8	M10
443		425.5	38	80	32	41	10	M12

ITBIS	Peso / Weight [kg]
423 U	40
433 U	60
443 U	114

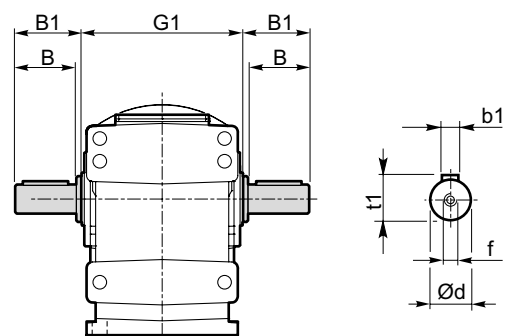
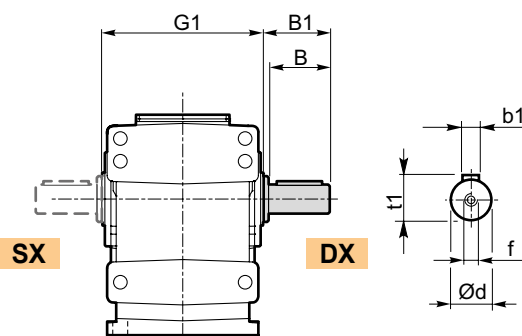
Accessori

Accessories

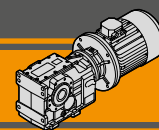
Albero lento / Output shaft

**ITB.. SZ..
ITBIS..SZ..**

**ITB... DZ
ITBIS..DZ**

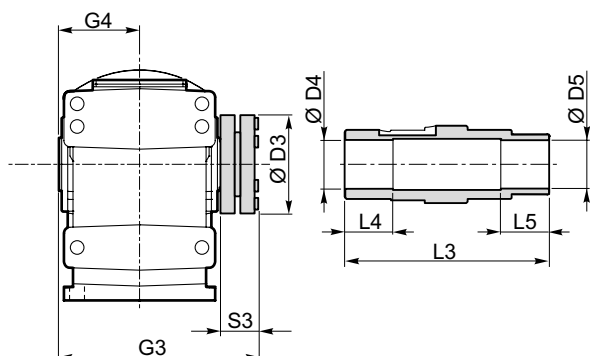


ITB	d h7	B	B1	G1	f	b1	t1	Peso / Weight [kg]	
								SZ	DZ
423	40	80	84	180	M16	12	43	2.2	3.2
433	50	100	105	210	M16	14	53.5	4.3	6.2
443	60	120	125	240	M20	18	64	7.1	10.3



Albero lento con calettatore / Output shaft with shrink disk

ITB...G..
ITBIS..G..



ITB		D3	D4 H8	D5 H8	G3	L3	L4	L5	S3	G4
423	G40	100	41	40	217.5	215	45	45	34.5	90
	G45	100	46	45	217.5	215	45	45	34.5	90
433	G50	110	51	50	247.5	245	50	50	34.5	105
443	G60	138	61	60	280.5	279	60	60	37.5	120

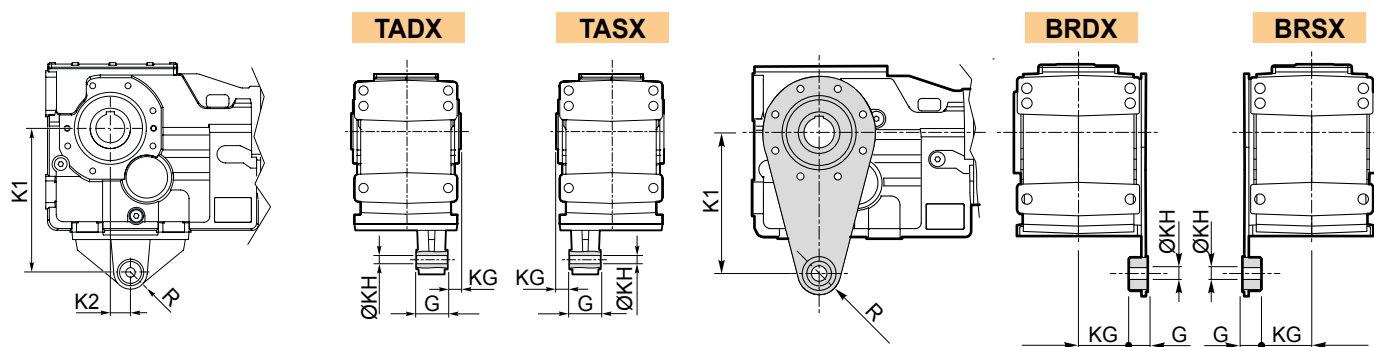
Kit albero uscita con calettatore disponibile a richiesta:
per le istruzioni di montaggio riferirsi al nostro Servizio Tecnico.

Output shaft kit with shrink disk available on request:
for assembly instructions please contact our Technical Service

Kit braccio di reazione

Torque arm kit

ITB..
ITBIS..

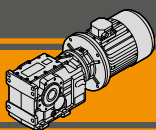


Braccio di reazione / Torque arm

ITB ITBIS	K1	K2	KG	KH	G	R	Peso / Weight [kg]
423	200	30	25	16.5	60	29	2.9
433	250	35	25	16.5	60	29	4.4
443	300	35	30	25	80	40	8.1

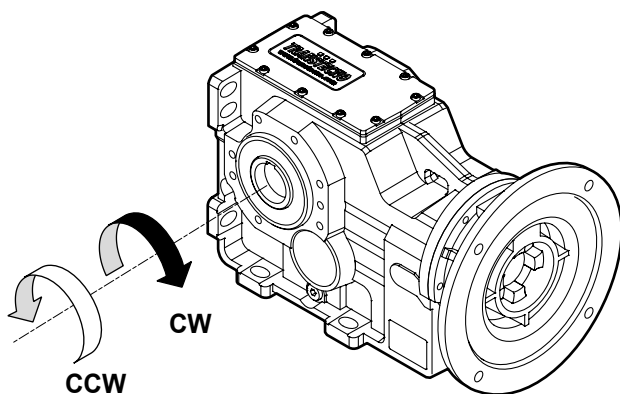
Braccio di reazione / Torque arm

ITB ITBIS	K1	KG	KH	G	R	Peso / Weight [kg]
423	200	68.5	20	25	30	1.6
433	250	83	25	30	35	2.7



Dispositivo antiretro / Backstop device

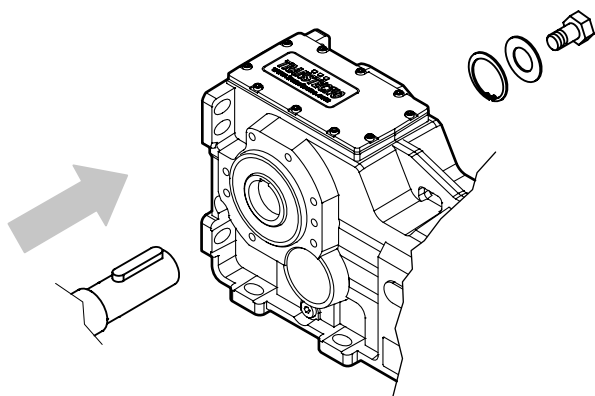
ITB...CW
ITB...CCW



Il dispositivo antiretro permette la rotazione dell'albero in un solo senso senza creare ingombri aggiuntivi. Prima di utilizzarlo è necessario specificare il senso di rotazione dell'albero di uscita come mostrato in figura.

The backstop device allows the output shaft to rotate in just one direction. Before using it, please specify output shaft rotation direction as shown in the figure.

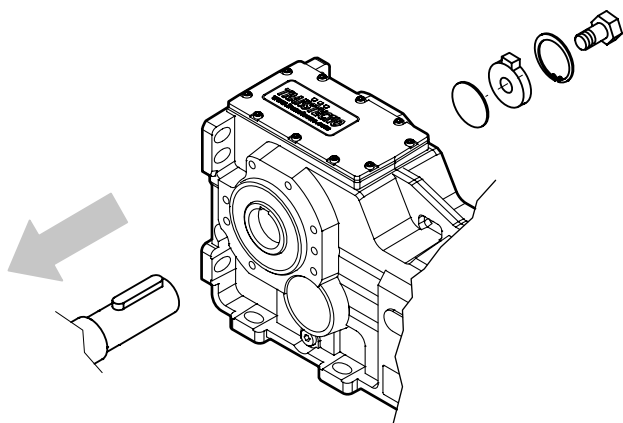
Kit di montaggio albero uscita / Output shaft assembly kit



Kit di montaggio albero uscita disponibile a richiesta: per le istruzioni di montaggio riferirsi al nostro Servizio Tecnico.

Output shaft assembly kit available upon request: for assembly instructions please contact our Technical Assistance

Kit di smontaggio albero uscita / Output shaft disassembly kit



Kit di smontaggio albero uscita disponibile a richiesta: per le istruzioni di montaggio riferirsi al nostro Servizio Tecnico.

Output shaft disassembly kit available upon request: for assembly instructions please contact our Technical Assistance

**MA TRANSTECNO S.A.P.I. DE C.V.**

Av. Mundial # 176, Parque Industrial
JM Apodaca, Nuevo León,
C.P. 66600
MÉXICO
T +52 8113340920
info@transtecno.com.mx
www.transtecno.com.mx

**TRANSTECNO SRL**

Via Caduti di Sabbiuno, 11/D-E
40011 Anzola dell'Emilia (BO)
ITALY
T+39 051 64 25 811
F +39 051 73 49 43
sales@transtecno.com
www.transtecno.com

**HANGZHOU TRANSTECNO POWER TRANSMISSIONS CO LTD**

Changlian Road, Fengdu Industry zone,
Pingyao Town Yuhang Area,
Hangzhou, 311115 - CHINA
T +86 571 86 92 02 60
F +86 571 86 92 18 10
info-china@transtecno.com
www.transtecno.cn

**TRANSTECNO U.S.A. LLC**

5440 S.W. 156th Place Miami,
FL 33185 - USA
Tel: +1 (305) 220-4423
Fax: +1 (305) 220-5945
usaoffice@transtecno.com

**SALES OFFICE BRAZIL**

Rua Dr. Freire Alemão 155 / 402 - CEP. 90450-060
Auxiliadora Porto Alegre RS - BRAZIL
Tel: +55 51 3251 5447
Fax: +55 51 3251 5447
Mobile: +55 51 811 45 962
braziloffice@transtecno.com
www.transtecno.com.br

**TRANSTECNO B.V.**

De Stuwdam, 43
3815 KM Amersfoort - NETHERLANDS
Tel: +31(0) 33 45 19 505
Fax: +31(0) 33 45 19 506
info@transtecno.nl
www.transtecno.nl

**SALES OFFICE GUANGZHOU**

Room 401A, LeTian Building, No.188 TangAn Road,
Tianhe District, Guangzhou City, 510665 - CHINA
Tel: +86 571 86920260-826
Fax: +86 013185001627
guangzhouoffice@transtecno.com

**TRANSTECNO IBÉRICA****THE MODULAR GEARMOTOR, S.A.**

C/Enginy, 2 Nave 6 - 08850 Gavà (Barcelona) - SPAIN
Tel: +34 931 598 950
info@transtecno.es
www.transtecno.es

**SALES OFFICE INDIA**

A/10, Anagha, S.N. Road, Mulund (W) Mumbai
400080 - INDIA
Tel: +91 9820614698
Fax-Italy: +39 051 733 904
indiaoffice@transtecno.com

**SALES OFFICE FRANCE**

12 Impasse des Mûriers
38300 Ruy - FRANCE
Tel: +33 (0) 6 85 12 09 87
Fax-Italy: +39 051 733 904
franceoffice@transtecno.com
www.transtecno.fr

**SALES OFFICE SOUTH KOREA**

D-304 Songdo BRC Smart Valley 30, Songdomirae-ro,
Yeonsu-gu, Incheon, 406-840 - KOREA
Tel: +82 70 8288 2107
Fax: +82 32 815 2107
Mobile: +82 10 5094 2107
koreaoffice@transtecno.com

**SALES OFFICE OCEANIA**

44 Northview drive, Sunshine west 3020
Victoria - AUSTRALIA
Tel: +61 03 9312 4722
Fax: +61 03 9312 4714
oceaniaoffice@transtecno.com
www.transtecno.com.au

TRANSTECNO[®]
the modular gearmotor

www.transtecno.com